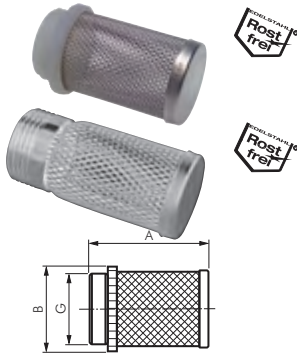


Saugkörbe für Rückschlagventile, leichte Bauform

701

Werkstoffe: Typ 1.4301: Gewindeteil: Nylon 6, Filter: 1.4301, Typ 1.4401: Gewindeteil und Filter: 1.4401



Typ	G	A	B	Maschenweite	Typ	G	A	B	Maschenweite
H302.6617	G 3/8"	42,0	23	1,2 mm	H302.6618	G 3/8"	55,0	19	1,0 mm
H302.6607	G 1/2"	47,0	28	1,2 mm	H302.6608	G 1/2"	55,0	22	1,0 mm
H302.6615	G 3/4"	57,0	33	1,2 mm	H302.6616	G 3/4"	62,0	29	1,0 mm
H302.6601	G 1"	69,0	42	1,2 mm	H302.6602	G 1"	71,0	36	1,0 mm
H302.6605	G 1 1/4"	75,0	50	1,2 mm	H302.6606	G 1 1/4"	80,0	43	1,0 mm
H302.6603	G 1 1/2"	83,0	55	1,2 mm	H302.6604	G 1 1/2"	90,0	49	1,0 mm
H302.6609	G 2"	98,0	68	2,0 mm	H302.6610	G 2"	101,0	60	1,0 mm
H302.6611	G 2 1/2"	123,0	86	2,0 mm	H302.6612	G 2 1/2"	111,0	80	1,8 mm
H302.6613	G 3"	138,0	102	2,0 mm	H302.6614	G 3"	125,0	92	1,8 mm
H302.6619	G 4"	153,0	129	2,0 mm	H302.6620	G 4"	144,0	105	1,8 mm

Rückschlagventile für Vakuum

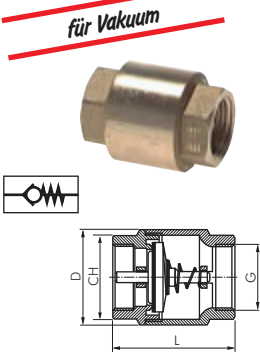
bis PN 25

701

Werkstoffe: Gehäuse: Messing, Feder: Edelstahl, Dichtung: NBR

Temperaturbereich: -20°C bis max. +100°C

Einsatzbereich: Wasser (kein Dampf), neutrale, gasförmige und nicht aggressive, flüssige Medien, Mineralöle, Druckluft, Grobvakuum



Typ	G	L	D	CH	PN	Öffnungsdruck
H051.7400	G 3/8"	55,0	34,5	SW 23	25 bar	0,02 bar
H051.7410	G 1/2"	58,5	34,5	SW 27	25 bar	0,02 bar
H304.0669	G 3/4"	65,0	41,5	SW 33	25 bar	0,02 bar
H051.7420	G 1"	74,5	48,0	SW 40	25 bar	0,02 bar
H304.0664	G 1 1/4"	83,0	60,5	SW 50	18 bar	0,02 bar
H304.0663	G 1 1/2"	93,0	71,0	SW 55	18 bar	0,02 bar
H051.7430	G 2"	101,0	87,0	SW 70	18 bar	0,02 bar
H051.7440	G 2 1/2"	122,0	120,0	SW 87	12 bar	0,02 bar
H051.7470	G 3"	141,5	140,0	SW 101	12 bar	0,01 bar
H304.0671	G 4"	158,5	172,5	SW 128	12 bar	0,01 bar

Schrägsitzrückschlagventile, DIN 3502

PN 16/PN 10

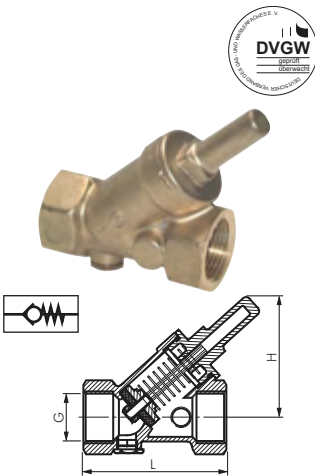
701

Werkstoffe: Gehäuse: Messing, Sitzdichtung: NBR, (> 2": EPDM)

Temperaturbereich: -10°C bis max. +90°C

Baulänge nach DIN 3202-M8, mit Prüfschraube, DIN-DVGW geprüft für Trinkwasserleitungen

Optional: Viton-Dichtung (bis 2", -20°C bis max. +200°C) -V



Typ	L	H	Typ	L	H	G	Öffnungsdruck
H302.6596	82	49,2	H302.6598	55	36	Rp 3/8"	0,1 - 0,2 bar
H302.6578	65	49,2	H302.6580	59	36	Rp 1/2"	0,1 - 0,2 bar
H302.6591	75	60,7	H302.6593	67	43	Rp 3/4"	0,1 - 0,2 bar
H302.6563	90	76,9	H302.6565	83	67	Rp 1"	0,1 - 0,2 bar
H302.6573	110	85,6	H302.6575	96	74	Rp 1 1/4"	0,1 - 0,2 bar
H302.6568	120	87,5	H302.6570	106	87	Rp 1 1/2"	0,1 - 0,2 bar
H302.6584	150	98,8	H302.6586	130	95	Rp 2"	0,1 - 0,2 bar
H302.6589	180	130,0	---	---	---	Rp 2 1/2"	0,1 - 0,2 bar
H302.6590	210	150,0	---	---	---	Rp 3"	0,1 - 0,2 bar

* PN 10 ohne Prüfschraube und DVGW-Zulassung, keine DIN-Baulänge

Optionen: **Weitere Optionen Online:**
 Viton-Dichtung (bis 2")-V

Edelstahl-Schrägsitzrückschlagventile

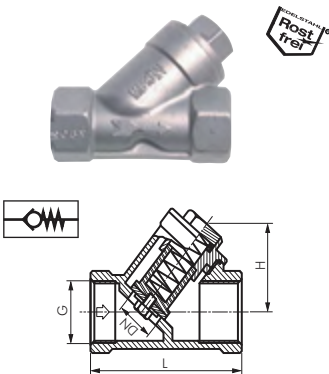
PN 40

701

Werkstoffe: Gehäuse 1.4408, Dichtung: Teflon

Temperaturbereich: -20°C bis max. +200°C

Baulänge nach DIN 3202-M8



Typ	G	DN	L	H	Öffnungsdruck
H302.6583	G 1/4"	11,5	65	31	0,4 - 0,8 bar
H302.6597	G 3/8"	11,5	65	31	0,4 - 0,8 bar
H302.6579	G 1/2"	11,5	65	31	0,4 - 0,8 bar
H302.6592	G 3/4"	17,4	75	38	0,4 - 0,8 bar
H302.6564	G 1"	22,5	90	43	0,4 - 0,8 bar
H302.6574	G 1 1/4"	30,0	110	48	0,4 - 0,8 bar
H302.6569	G 1 1/2"	34,0	120	57	0,4 - 0,8 bar
H302.6585	G 2"	44,0	150	65	0,1 - 0,3 bar



Alle Angaben verstehen sich als unverbindliche Richtwerte! Für nicht schriftlich bestätigte Datenauswahl übernehmen wir keine Haftung. Druckangaben beziehen sich, soweit nicht anders angegeben, auf Flüssigkeiten der Gruppe II bei +20°C.